



ORİMAK

MAKİNA SANAYİ VE TİCARET LTD. ŞTİ.



ORİTEQ®

BC 410
Box Closing

pra



ORİTEQ BC410 *pro* Kutu Kapama Makinesi ile, içi ürün doldurulmuş kutuların (FEFCO 410) yan kapaklarını HOT MELT TEKNOLOJİSİ ile yüksek kaliteli ve ekonomik olarak yapıştırılması sağlanır.

*With ORİTEQ BC410 *pro* Box Closing Machine, the side covers of the boxes (FEFCO 410), which are filled with product, are glued with HOT MELT TECHNOLOGY in high quality and economically.*



- Girişte otomatik kutu ölçümü ile farklı paket boyutları için herhangi bir ölçü girilmesine gerek yoktur.
- Kapatma mekanizmaları hızlı ve tam otomatik olarak kutu kapaklarını yapıştırır.
- *There is no need to enter any dimensions for different package sizes with automatic box measurement at the entrance.*
- *Closing mechanisms quickly and automatically glue the covers.*



- ORİTEQ BC410 *pro*, Hot-Melt teknolojisi sayesinde maliyet tasarrufu sağlar. (Yapışkan bant teknolojisine kıyasla).
- Farklı versiyonlarda tutkal atma.
- ORİTEQ BC410 *pro* provides cost savings due to Hot-Melt technology (compared to adhesive tape technology).
- Glue spraying in different versions.



HIGH SPEED PRODUCTION
MINIMUM EMPLOYEE
PRODUCTION IN
DIFFERENT SIZES

YÜKSEK HIZLI ÜRETİM
MİNİMUM PERSONEL
FARKLI ÖLÇÜLERDE
ÜRETİM





VAKUM SİSTEMİ

VACUUM SYSTEM



COMPACT EKKRAN YAPISI

COMPACT SCREEN STRUCTURE

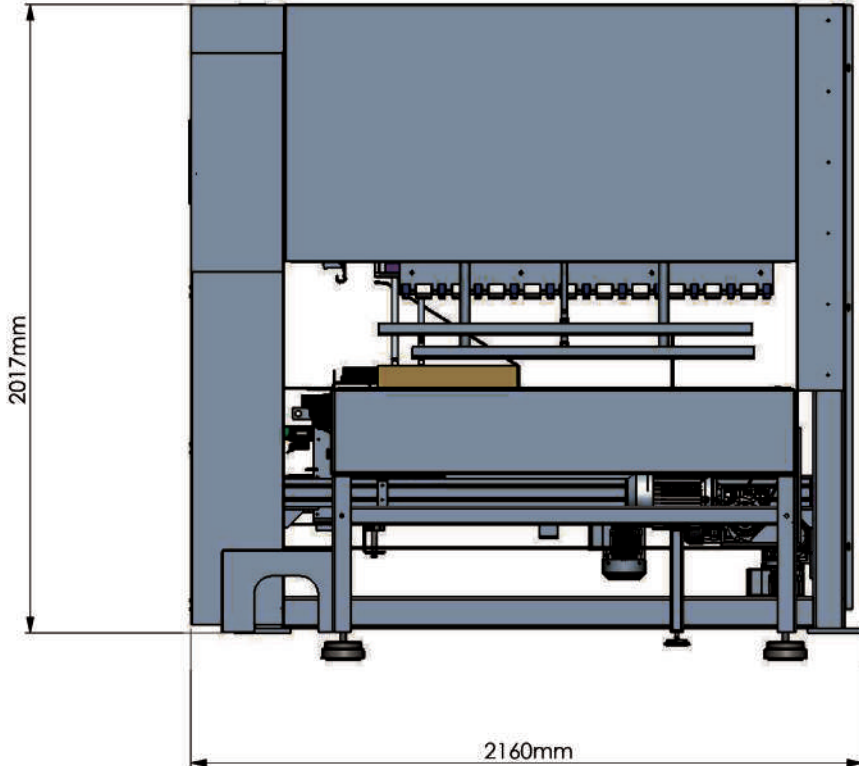






TEKNİK ÖZELLİKLER / TECHNICAL DATA

Maksimum Verimlilik (Toplu Üretim) (Dakika) / Max. Productivity (Batch Production) (Minute)	4-8 adet (pieces)
Min. Kutu Uzunluğu (Dış Boyutlar) / Min. Box Length (External Size)	300 mm
Maks. Kutu Uzunluğu (Dış Boyutlar) / Max. Box Length (External Size)	3000 mm
Min. Kutu Yüksekliği (Dış Boyutlar) / Min. Box Height (External Size)	30 mm
Maks. Kutu Yüksekliği (Dış Boyutlar) / Max. Box Height (External Size)	300 mm
Min. Kutu Genişlik / Min. Box Width	250 mm
Maks. Kutu Genişlik / Max. Box Width	1250 mm
Kurulu Güç Kw / Installed Power Kw	25
Makine Ağırlığı / Machine Weight	3500 kg
Maks. Paket Ağırlığı / Max. Package Weight	60

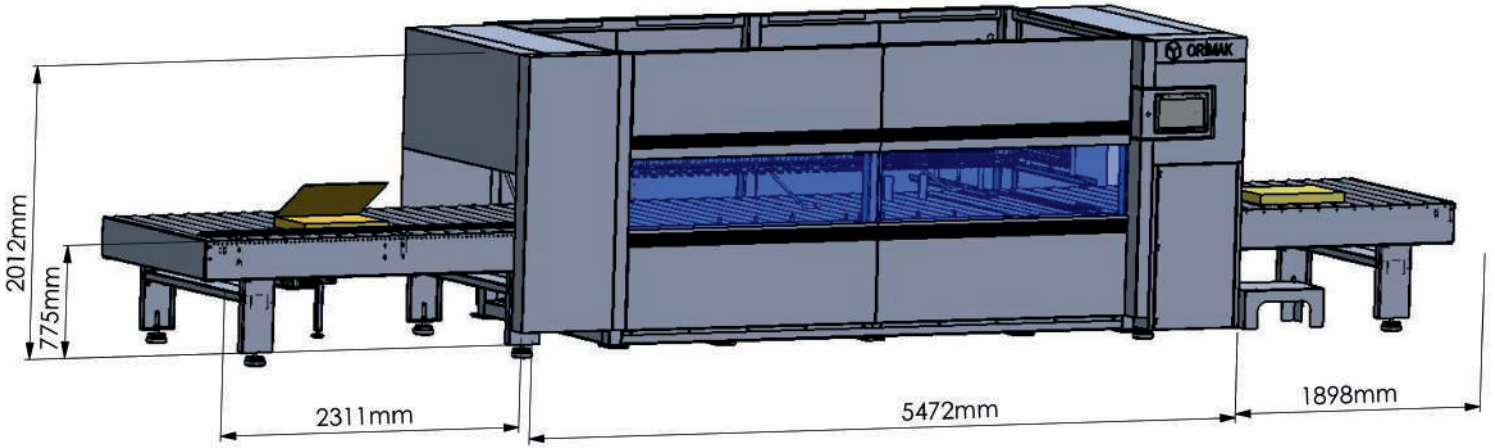


MAKİNA ÇALIŞMA YÖNLERİ

MACHINE WORKING DIRECTIONS

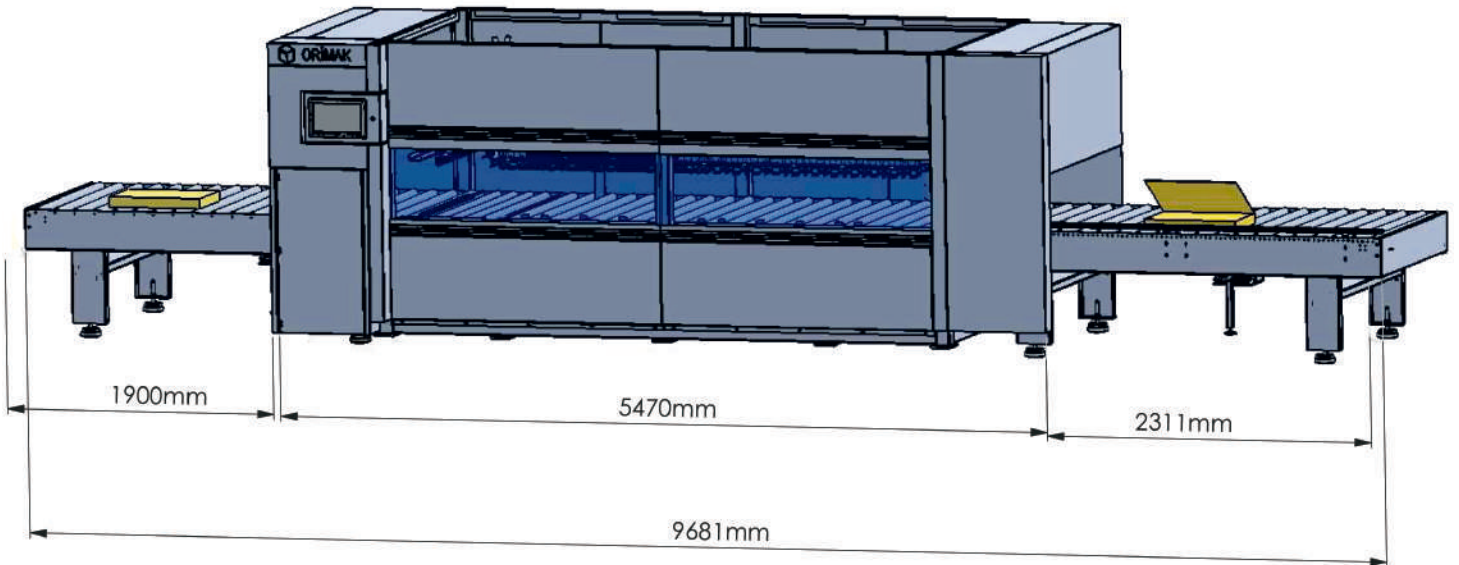
ÜRÜN GİRİŞ YÖNÜ
Product Entry Direction

ÜRÜN ÇIKIŞ YÖNÜ
Finished Product
Output Direction



ÜRÜN ÇIKIŞ YÖNÜ
Finished Product
Output Direction

ÜRÜN GİRİŞ YÖNÜ
Product Entry Direction





orimakmakine



orimak makine

Mahmudiye Mh. 19. Mob. Sk. No:2/E
İnegöl / BURSA / TÜRKİYE

+90 224 718 62 68

info@orimak.com

www.orimak.com

